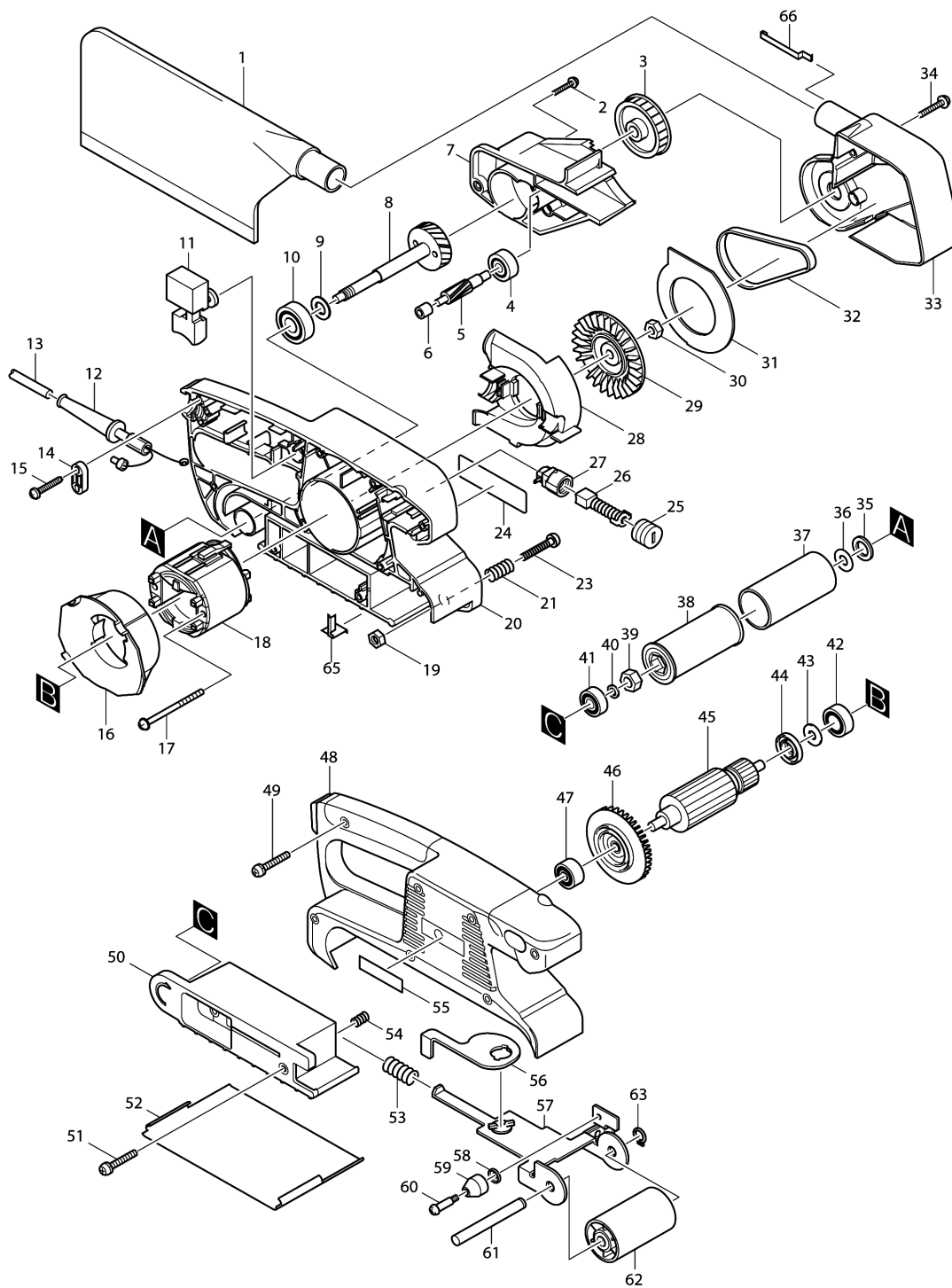


Model No.9910 BELT SANDER 76MM



Model No.9910 BELT SANDER 76MM

Položaj	Številka dela	Opis	Sprememba	Količina	New/Old	Opcijsko 1	Opcijsko 2	Opomba
001	122548-3	Vrečka za prah (tkanina)		1				
C10	410602-8	FASTENER		1				
002A1	265999-8	Pločevinasti vijak 4x25 GA9020		4				
003	222144-8	Skledasta sklopka vžiga 8.5- 45.1		1				
004	210005-4	Kroglični ležaj 608DDW 432*serija		1				
005	226494-3	Eliptični zobnik 6		1				
006	212009-2	Iglični ležaj 509		1				
007	416420-2	Nosilec		1				
008	153252-3	Eliptični zobnik 31, komplet		1				
009	253758-2	Ploska kovinska podložka 10		1				
010A_	211061-7	Kroglični ležaj 6000LLB GA7030		1				
011	651285-7	Stikalo		1				
012A_	682502-4	Uvodnik električnega kabla		1				
013D1	665394-6	Kabel za električno napajanje 1.0-2-2.5		1				
014A1	687052-4	Blažilec napetosti		1				
015A1	265995-6	Samovrezni vijak 4X18 HP1620		2				
016	416418-9	Zračna plošča		1				
017A1	266052-3	Pločevinasti vijak UB1101		2				
018B_	633393-6	Stator 220-240V 9910		1				
019	931202-6	Šesterokotna matica M5 AN250HC		1				
020	150958-4	Komplet levo ohišje		1				
D10		INC. 6,19						
021	233219-8	Tlačna spiralna vzmet 6		1				
023	911252-7	Vijak z nizko cilindrično glavo M5X30		1				
024	859229-3	NAME PLATE 9910		1	*			
024-1	859594-0	NAME PLATE 9910	<	1				
025	643550-8	Pokrovček držala ščetk 5-8 DS4010		2				
026A_	191940-4	Grafitne ščetke CB-411		1				
027	643922-7	Držalo ščetk		2				
028	416416-3	Zaščitna plošča		1				
029	241660-1	Vetrnica 68		1				
030	252153-3	Šesterokotna matica M6-10		1				
031	344584-1	Ploščica		1				
032	225079-2	Zobati jermen 6-300		1				
033	416415-5	Zaščita za jermen		1				
034A1	265999-8	Pločevinasti vijak 4x25 GA9020		4				
035	267177-6	Ploska podložka 12		1				
036	253865-1	Ploska podložka 8		1				

Please order the parts with part number.

Print Date 28/10/2020

Model No.9910 BELT SANDER 76MM

Položaj	Številka dela	Opis	Sprememba	Količina	New/Old	Opcijsko 1	Opcijsko 2	Opomba
037	422032-1	Gumi obroč 29		1				
038	316971-4	DRIVING ROLLER		1				
039	252154-1	Šesterokotna matica M8-13		1				
040	253077-6	Ploska podložka 6		1				
041	210022-4	Kroglični ležaj 626DDW 9526NB		1				
042	210023-2	Kroglični ležaj 627DDW HP1620		1				
043	253823-7	Ploska kovinska podložka 7		1				
044-1	681658-0	Izolacijska podložka M990		1				
045B_	517243-2	Rotor (kpl.) 220-240V		1				
D10		INC. 42-44,46,47						
046	240008-4	Plastična vetrnica 60		1				
047	211021-9	Kroglični ležaj 607LLB GA4030		1				
048	182981-1	Ohišje motorja		1				
D10		INC. 55						
049A1	265999-8	Pločevinasti vijak 4x25 GA9020		7				
050	416419-7	Prislon		1				
051A1	265999-8	Pločevinasti vijak 4x25 GA9020		2				
052-2	344586-7	Jeklana plošča		1				
053	233221-1	Tlačna spiralna vzmet 12		1				
054-1	231038-6	Tlačna spiralna vzmet 6		1				
055	819063-3	MAKITA napis 50X13 HP1620		1				
056	344585-9	Vzvod		1				
057	150837-6	TENSION ROLLER ARM COMPL		1				
058	267731-6	Kovinski obroček 4		1				
059	416417-1	Valjček		1				
060	265059-6	Pritrdilni vijak M4		1				
061	323776-5	Osovina napenjalnega mehanizma		1				
062	152585-3	Napenjalno kolo		1				
063	961004-6	Zaščitni obroč S-8		1				
065	344703-9	Ozemljitveno vodilo		1				
066	344701-3	Earth plate 9910, 9911		1				
067	632800-6	LEAD UNIT		2				
A01	794551-0	ABRASIVE BELT 76X457 WA80		1				
E02B1	645146-1	Dušilec zvoka HP1620		1				

Please order the parts with part number.

Print Date 28/10/2020